



# Sistema de Enfriamiento del Motor

## Ventiladores

Fabricante Modelo	Años	Despl.	Cil.	Transmisión	A/C	N° de Parte
<b>Fiat</b>						
Palio	01/03 ->	1,8L	4cil.	Manual	SI	351034091
<b>General Motors</b>						
Astra	2000 -> 2006	2.0L, 2,4L	4cil.	Aut/Man	SI	351314781
	2000 -> 2006	2.0L	4cil.	Manual	NO	351034081
Corsa	2002 -> 2008	1,8L	4cil.	Aut/Man	SI	009157441 009157451
	2002 -> 2008	1,8L	4cil.	Aut/Man	NO	351314771
<b>Mercedes-Benz</b>						
FH 16-540	2003 ->	16L	6cil.	Manual	SI	376730081
FH 12-460	1998 ->	12L	6cil.	Manual	SI	376730081
Marcopolo O-400 Paradiso G6	1994 -> 01/03	12L	6cil.	Manual	SI	376729461
Sprinter 616 CDI	2004 -> 2007	2,7L	5cil.	Aut/Man	SI/NO	376733281
Serie 4	1996 ->	12L	6cil.	Manual	NO	376727151
Sprinter	01/04 -> 01/07	2,7L	5cil.	Aut/Man	SI	376733281

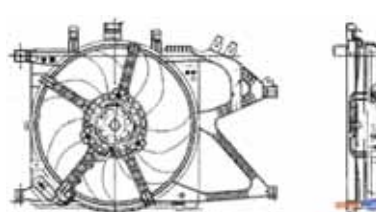
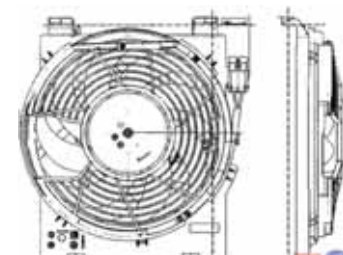
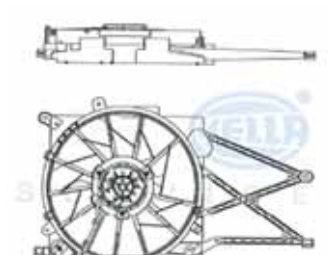
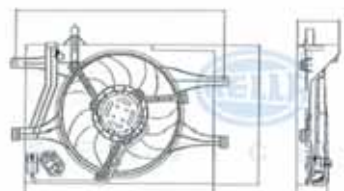
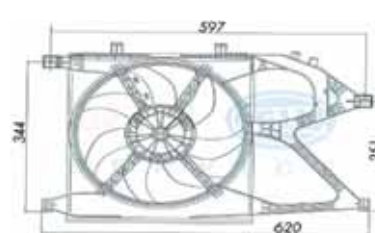
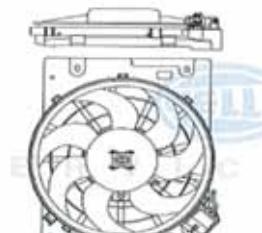
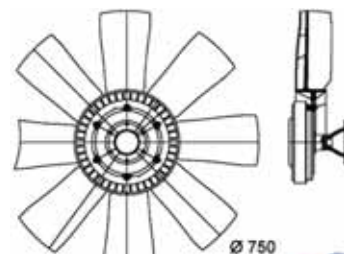
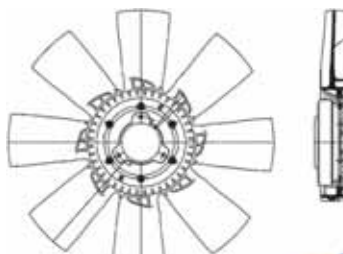

Consulte dibujo técnico de evaporadores a partir de la página 38.

Pueden existir variantes por modificación de Equipo Original sin previo aviso

# Sistema de Enfriamiento del Motor

## Ventiladores



<p>009157441      General Motors</p> 	<p>009157451      General Motors</p> 	<p>351034081      General Motors</p> 
<p>351034091      Fiat</p> 	<p>351314771      General Motors</p> 	<p>351314781      General Motors</p> 
<p>376727151      Mercedes-Benz</p>  <p>Ø 750</p>	<p>376729461      Mercedes-Benz</p> 	<p>376730081      Mercedes-Benz</p>  <p>Ø 750</p>
<p>376733281      Mercedes-Benz</p> 